



Golden

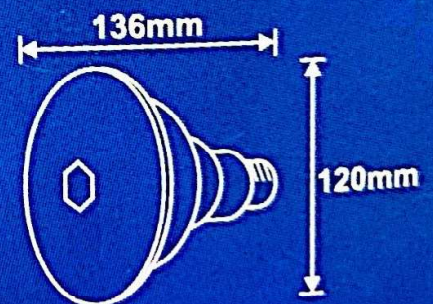
Linha PAR Branca PAR 38 Branca

INFORMAÇÕES TÉCNICAS

Potência	100W
Tensão	220 V
Cor	Branca
Corrente nominal	0,334 A
Base	E27
Ângulo de abertura	30°
Vida Mediana	2.000 h
Garantia	6 meses

100W**220V**

DIMENSÕES DA LÂMPADA



Golden Fone

0800 602 2383

sac@lampadsgolden.com.br

www.lampadsgolden.com.br

Fabricado na China
Importado/Distribuído por:
Paulista Business Coml. Imp. Exp. Prod. Eletr. Ltda.
CNPJ 64.109.499/0001-52

Garantia contra defeitos de fabricação,
mediante comprovante de compra.

Código Golden 1438

Empresa filiada à

**ABilumi**

Rev. 0



Golden

20% MAIS ECONÔMICA

**tecnologia
compre essa ideia.**

As lâmpadas Halógenas produzem luz intensa e brilhante. Operam diretamente em tensão de rede (127V e 220V) e podem ser dimerizadas. Possuem vedação na parte superior e devem ser utilizadas em luminárias adequadas que garantam boa vedação para o soquete. Proporcionam economia de energia de até 20%, quando comparadas às lâmpadas incandescentes comuns.

Golden



APLICAÇÕES EM DECORAÇÃO

- Destaque e decoração em fachadas, jardins, lojas, residências, hotéis e restaurantes entre outros.
- Iluminação de realce, vitrines e galerias. Efeito a média e a longa distância.

RECOMENDAÇÕES E CUIDADOS

- Antes de instalar a lâmpada, verifique a voltagem (127V ou 220V) • Manusear a lâmpada com a rede elétrica desligada • Esta lâmpada funciona sob pressão e pode quebrar, normas de segurança devem ser respeitadas • Quando utilizada em luminária, esta deve proporcionar boa dissipação de calor • Não utilizar em locais descobertos ou sujeitos à umidade • Produto frágil e não perecível • **ATENÇÃO:** Nunca trocar a lâmpada enquanto ela estiver quente, risco de queimaduras